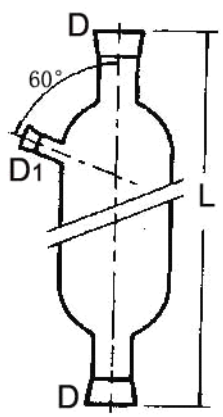
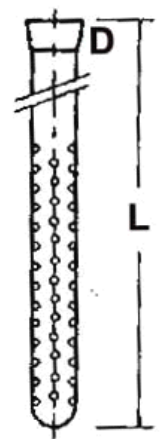
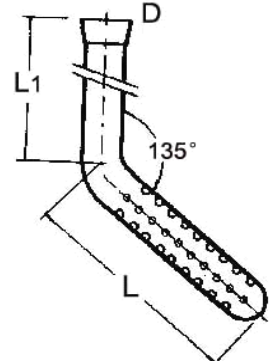
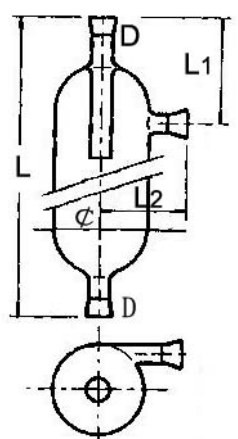
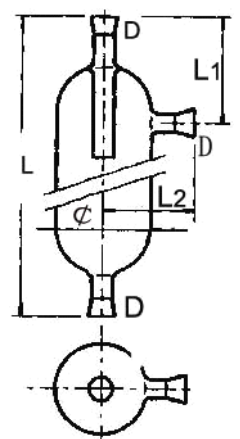


4.3 其他组件

Column Adaptors

		玻璃扩口测温器 Thermometer Socket		
		D	D1	L mm
		1"	1"	800
		1 1/2"	1"	800
		2"	1"	800
		玻璃扩口直型鼓泡器 Buddy Sockets		
		D	L mm	
		1"	1500	
		1"	2000	
		1 1/2"	1500	
		1 1/2"	2000	
		2"	1500	
		2"	2000	

玻璃扩口弯型鼓泡器		Buddy Sockets		
	乙型 D	L mm	L 1 mm	
	1"	1500	500	
	1 1/2"	1500	500	
	2"	1500	500	
	甲型 D	L mm	L 1 mm	
	1"	1100	400	
	1 1/2"	1100	400	
	2"	1100	400	

玻璃气液分离器 分水器						
		扩口气液分离器 (旋风型) Cyclones				
		φ mm	D	L mm	L1 mm	L2 mm
		甲型 180	2"	750	250	210
		乙型 180	2"	1050	250	210
		扩口气液分离器			Cyclones	
		φ mm	D	L mm	L1 mm	L2 mm
甲型 180	2"	750	250	210		
乙型 180	2"	1050	250	210		