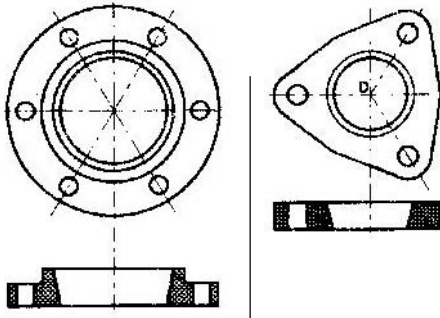
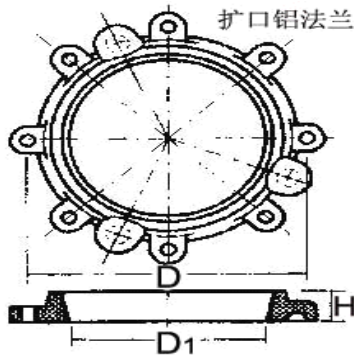


**扩口法兰 Flanges**



规格	穿钉孔直径	穿钉孔中心与法兰盘中心间距	厚度 mm	孔数
1/2"	4.5	40	10	3
3/4"	6	60	14	3
1"	8.5	70	17	3
1 1/2"	10	84	18.5	3
2"	8	110	22	4
3"	10.5	140	24.5	6
4"	8.5	176	28.5	6

**法兰胶圈 Flanges & Bushings**

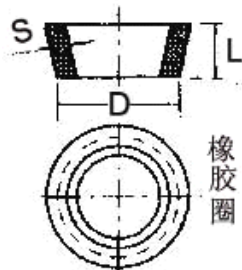


**扩口铝法兰（胶木法兰） Flanges**

规格	D1 mm	D mm	H mm
7	199	256	32
9	253	310	34

**橡胶圈 Bushings**

规格	D mm	S mm	L mm
1/2"	28	4.5	10
3/4"	37	5	14
1"	45	6.2	17
1 1/2"	58	6.2	18.5
2"	73.5	7.25	22
3"	102	8.25	24.5
4"	134	9.25	28.5
6"	150	10.25	29.5
7"	185	10.	29.5
9"	254	12.15	35



**胶垫片 Cushions**

规格	S mm	D mm	孔数
1/2"	3	40	3
3/4"	3.5	60	3
1"	4	70	3
1 1/2"	4	82	3
2"	5	110	2
3"	6	140	2
4"	6	176	2
6"	6	240	2
7"	6	256	2
9"	6	310	2

