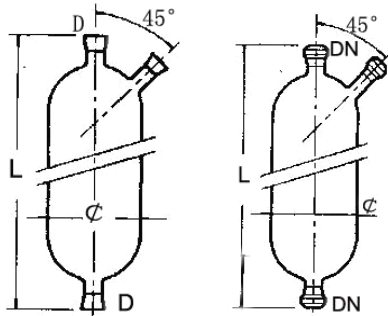


### 3.2 玻璃储槽

### Cylindrical Vessels

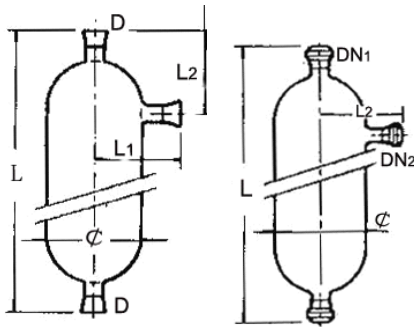


玻璃扩口计量槽

容积 L	Φ mm	D	L mm
30	230	1 1/2"	1350

玻璃球口计量槽

容积 L	Φ mm	D	L mm
30	230	1 1/2"	1350

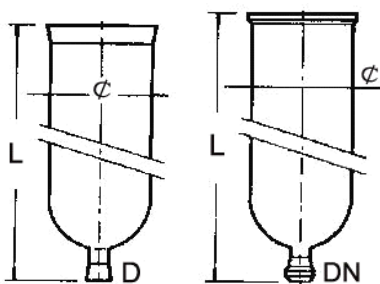


玻璃扩口高位贮槽

容积 L	Φ mm	D1	D2	L2 mm	L1 mm
60	230	2"	1"	250	1700

玻璃球口高位贮槽

容积 L	Φ mm	DN1	DN2	L2 mm	L mm
60	230	50	25	250	1700



玻璃扩口反应釜

容积 L	Φ mm	D	L mm
10	230	1 "	500

玻璃球口反应釜

容积 L	Φ mm	DN	L mm
10	230	50	500